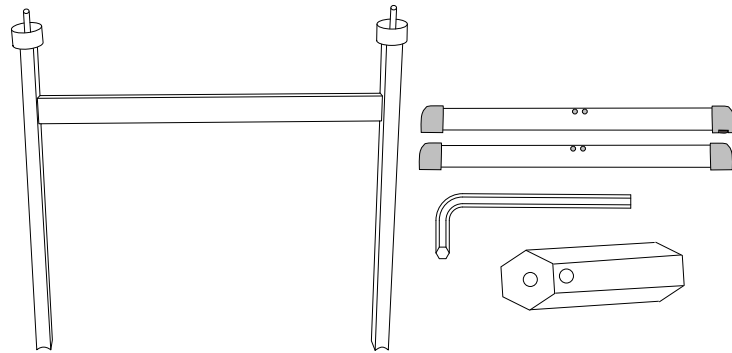
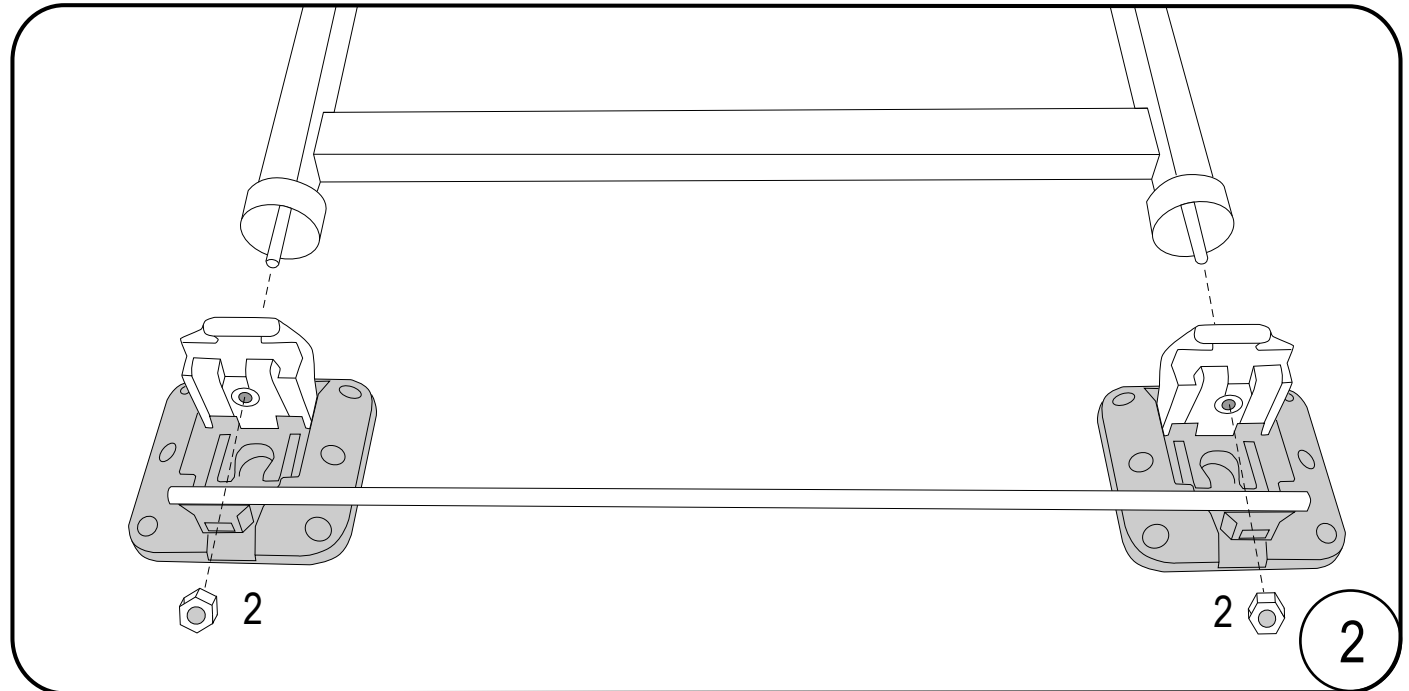
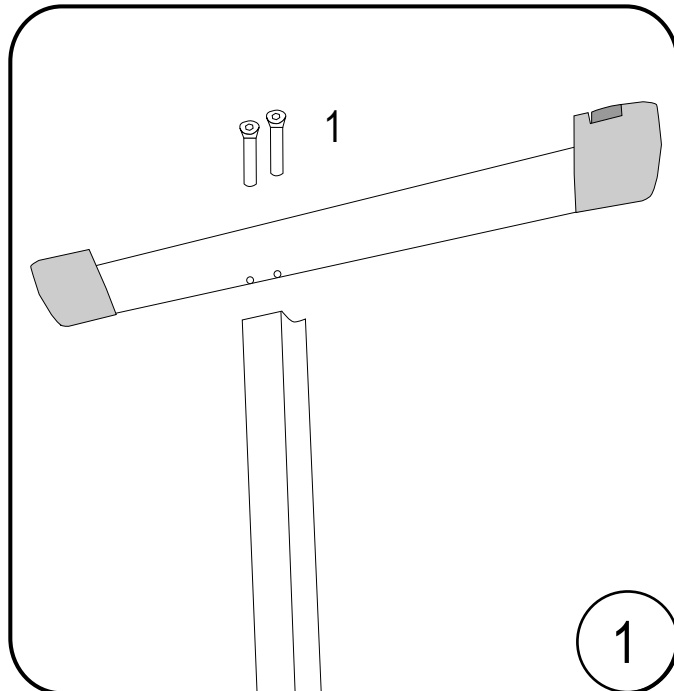


# Montageanleitung Profitisch Sylt



- ① 4 Stück M 6 \* 60
- ② 2 Stück M 12 Mutter

Montieren Sie bitte zuerst alle Teile, wie in den Abbildungen dargestellt, lose vor. Erst zum Schluß alle Schrauben und Muttern fest anziehen. Beachten Sie bitte, daß der Verriegelungsbügel beweglich sein muß.



Einen schönen Sommer wünscht Ihnen Firma Müller