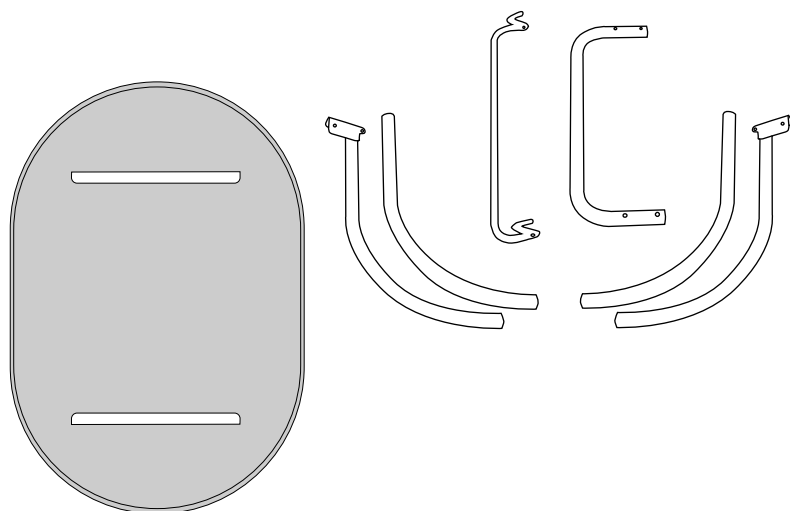
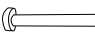






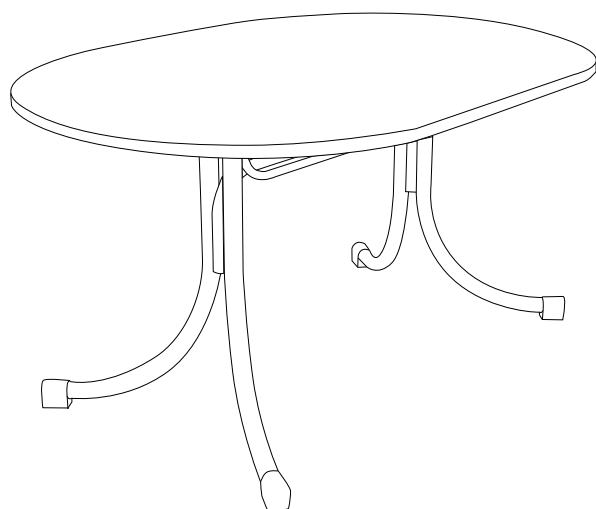
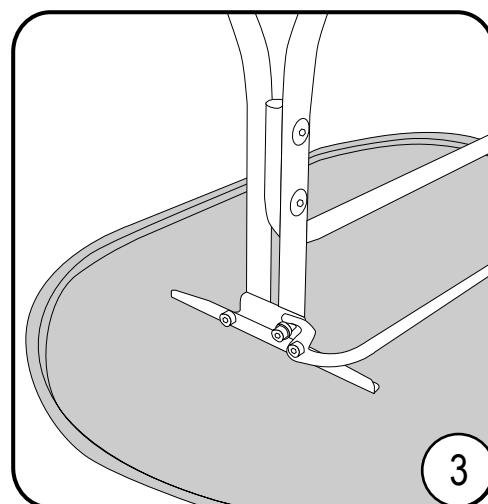
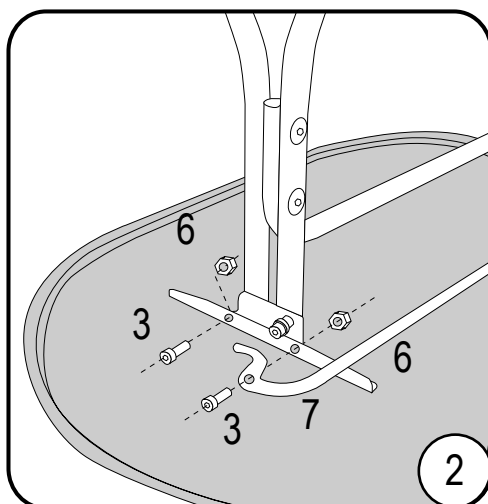
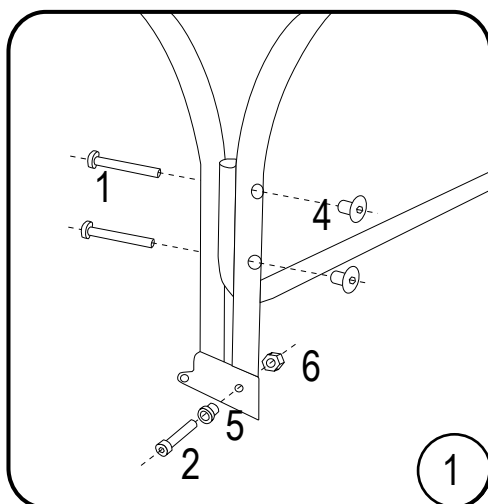


Montageanleitung für Gartentisch Modell 638



-  ① 4 Stück M6 * 90
 -  ② 2 Stück M6 * 60
 -  ③ 4 Stück M6 * 16
 -  ④ 4 Stück Hülsenmutter
 -  ⑤ 2 Stück Distanzstücke
 -  ⑥ 6 Stück Sicherungsmutter
-  1 Stück Inbusschlüssel



Montieren Sie bitte zuerst alle Teile, wie in den Abbildungen dargestellt, lose vor. Erst zum Schluß alle Schrauben und Muttern fest anziehen. Beachten Sie bitte, daß der Verriegelungsbügel beweglich sein muß.

Einen schönen Sommer wünscht Ihnen Firma Müller